

Руководство
пользователя
Пайдаланушы
ның нұсқаулығы
Посібник
користувача

Haier

**Встраиваемый
холодильник
комбинированного типа
Пайдаланушыны
нұсқаулығы
Вбудовуваний
холодильник
комбінованого типу**

Перед использованием устройства внимательно прочтите это руководство по эксплуатации и сохраните его для дальнейшего использования.

Құрылғыны пайдаланар алдында осы пайдалану бойынша нұсқаулықты мұқият оқып, ары қарай пайдалану үшін сақтап қойыңыз.

Перед використанням приладу слід уважно ознайомитися з цим посібником з експлуатації та збережіть його для подальшого використання.

HRF305NFRU

Haier

Руководство пользователя

HRF305NFRU

Содержание

Важное предупреждение о безопасности	2
Первое использование изделия	6
Руководство по эксплуатации	7
Важно знать перед установкой	7
Список деталей для установки	8
Габариты изделия и шкафа	9
Подготовка перед установкой	9
Пошаговая инструкция установки холодильника внутри шкафа	10
Пошаговая инструкция установки дверцы шкафа	11
Инструкция по регулировке дверцы шкафа	12
Описание основных функций	14
Пошаговая инструкция для первого использования изделия	14
Наименование компонентов холодильника	14
Панель управления	15
1. Кнопка питания	15
2. Регулировка температуры в камере для свежих продуктов	16
3. Регулировка температуры в морозильной камере	16
4. Функция быстрого охлаждения	17
5. Функция «Быстрая заморозка»	17
6. Функция «Режим отпуска»	18
7. Функция выключения охлаждения холодильной камеры	18
8. Функция сигнализации открытых дверей	18
Инструкция и меры предосторожности при использовании холодильной камеры	19
Рекомендуемое место для хранения различных продуктов	19
Использование контейнера для фруктов и овощей	19
Использование полки для бутылок	19
Меры предосторожности при хранении продуктов в холодильной камере	20
Инструкция и меры предосторожности при использовании морозильной камеры	21
Меры предосторожности при хранении продуктов в холодильной камере	22
Меры предосторожности при хранении продуктов в морозильной камере	22
Ежедневное обслуживание холодильника	23
Чистка холодильника	23
Транспортировка холодильника	23
Прекращение эксплуатации холодильника	24
Выявление и устранение неисправностей	25
Схема подключения, технические характеристики	27
Сохраните данное руководство для использования в будущем или для другого пользователя данного прибора.	

Уважаемый покупатель,

Благодарим вас за выбор нашей продукции. Чтобы гарантировать правильную эксплуатацию холодильника и избежать травм, внимательно ознакомьтесь с содержанием этого руководства, а также предупредительными символами, приведёнными ниже:



Нарушение правил эксплуатации может привести к травме



Нарушение правил эксплуатации может привести к травме



Строго запрещенное поведение или операция



Поведение или операции, которые необходимо соблюдать

1 Предупреждения о соблюдении техники безопасности

1.1 Предупреждение



Предупреждение: опасность возгорания/воспламенения материалов

РЕКОМЕНДАЦИИ:

Настоящий прибор предназначен исключительно для использования в бытовых и схожих с бытовыми условиях, таких как кухни в магазинах, офисах и других рабочих помещениях; фермерских домах и постояльцами в гостиницах, отелях и других подобных жилых помещениях; помещениях типа «постель и завтрак»; в заведениях общественного питания и аналогичных заведениях нерозничного предназначения.

Во избежание травм и поражения электрическим током поврежденный сетевой кабель должен заменять производитель, представитель сервисного центра или другой квалифицированным специалистом.

Хранение в морозильном шкафу таких взрывоопасных веществ, как аэрозольные баллоны с легковоспламеняющимися веществами воспрещается.

Прибор должен быть отключён от сети после эксплуатации и перед проведением технического пользовательского обслуживания.

ПРЕДУПРЕЖДЕНИЕ! Не перекрывайте вентиляционные отверстия устройства.

ПРЕДУПРЕЖДЕНИЕ! Не используйте механические устройства или другие средства для ускорения процесса размораживания, кроме рекомендованных производителем.

ПРЕДУПРЕЖДЕНИЕ! Не повредите контур хладагента.

ПРЕДУПРЕЖДЕНИЕ! Не используйте электроприборы внутри отсеков морозильного шкафа, если они не соответствуют типу, рекомендованному производителем.

ПРЕДУПРЕЖДЕНИЕ! При прекращении использования прибора его следует утилизировать в соответствии с местным законодательством, так как в нём используется горючий газ и хладагент.

ПРЕДУПРЕЖДЕНИЕ! При установке прибора следует убедиться в том, что шнур питания не зажат или не поврежден.

ПРЕДУПРЕЖДЕНИЕ! Не размещайте переносные розетки или портативные источники питания на задней панели прибора.

Не используйте удлинители или незаземлённые (двухконтактные) адаптеры.

ОПАСНО! Риск закрытия ребенка внутри холодильника. Прежде чем выбросить прибор:

- Снимите дверцы.

- Оставьте полки на месте, чтобы усложнить детям задачу попадания внутрь холодильника.

Прибор должен быть отключён от источника электропитания перед установкой комплектующих деталей.

Используемые в приборе хладагент и циклопентановый пенообразователь относятся к легковоспламеняющимся веществам. Поэтому при утилизации прибора, его следует держать подальше от любого источника огня, а его переработкой должна заниматься компания, специализирующаяся на утилизации, с соответствующей квалификацией. Утилизация методом сжигания недопустима во избежание нанесения ущерба окружающей среде или любого другого вреда.

Данный прибор не предназначен для использования лицами (включая детей) с ограниченными физическими, сенсорными или умственными способностями или с отсутствием опыта и знаний, кроме случаев, когда за ними осуществляется надзор или даются соответствующие инструкции лицом, отвечающим за их безопасность;

Для предотвращения возможности использования прибора в играх детей за ними должен осуществляться надзор.

Электричество

Питание



Данный холодильник работает от переменного тока 220 В/50 Гц. Если колебания напряжения слишком велики (превышение диапазона 187–242 В), холодильник может не начать работать. Компрессор термостата перегорит и начнёт издавать нехарактерные звуки. В это время он должен быть оснащён автоматическим стабилизатором напряжения мощностью более 750 Вт

Заземление



Питание холодильника должно осуществляться от специальной независимой и надёжно заземлённой розетки.



Шнур питания и вилка



• Не вытаскивайте вилку рывком. Плотно зажмите вилку питания в руке, а затем вытащите её из розетки прямым движением. Убедитесь, что шнур питания не зажат холодильником или пользователем. Старайтесь не повредить шнур питания при перемещении холодильника от стены.



• Не используйте поврежденный шнур питания или изношенную вилку. Для замены поврежденного шнура питания обратитесь к авторизованному сервисному персоналу.



• Отключите холодильник от электропитания перед чисткой, обслуживанием и заменой светодиодных ламп.

Утечка горючего газа

- ⚠ В случае утечки воспламеняющегося газа, раскройте двери и окна, не вставляйте и не вынимайте штепсельную вилку.

Хранение продуктов

- ⊘ Настоящий бытовой холодильник может использоваться только для хранения продуктов питания и не предназначен для хранения крови, лекарственных или биологических препаратов. В холодильнике воспрещается хранение легковоспламеняющихся и взрывоопасных продуктов, а также крайне едких кислот или щелочей.
- Не кладите бутылочное пиво или напитки в морозильную камеру во избежание образования морозобойных трещин.
- При включённом холодильнике не прикасайтесь к поверхности замораживания в морозильной камере влажными руками во избежание прилипания кожи к поверхности замораживания.

Среда использования

- ⚠ Холодильник должен встраиваться в шкаф; со спецификациями шкафа можно ознакомиться в «Указаниях по установке».
- ⊘ Холодильник следует держать подальше от источников тепла и избегать попадания на него прямых солнечных лучей для гарантии производительности.
- Не держите холодильник при отрицательной температуре окружающей среды, на открытом воздухе или под дождём.
- Не допускайте попадания влаги на холодильник, если на холодильник прольётся вода, немедленно вытрите её во избежание образования ржавчины или повреждения электроизоляции.
- Не ставьте тяжелые предметы или ёмкости с водой на холодильник во избежание травм или утечки электричества, вызванных падением тяжелых предметов или ёмкостей.
- Не устанавливайте и не используйте электрические приборы, такие как штепсельная вилка, источник стабилизированного напряжения, микроволновая печь, сверху или внутри холодильника во избежание электромагнитных помех.
- Не храните и не используйте бензин или другие легковоспламеняющиеся вещества рядом с холодильником во избежание пожара.

Обслуживание

Чистка

- ⊘ Не используйте воду для опрыскивания холодильника, убедитесь, что холодильник не находится во влажной среде во избежание повреждения электрической изоляции.
- ⚠ При чистке холодильника выньте вилку из розетки. Убедитесь, что холодильник выключен как минимум в течение 5 минут, прежде чем снова подключаться к источнику питания, иначе компрессор может выйти из строя вследствие последовательной работы.

Техподдержка

- ⚠ Не используйте воду для опрыскивания холодильника, убедитесь, что холодильник не находится во влажной среде во избежание повреждения электрической изоляции.
- ⊘ Разбирать или ремонтировать холодильник может только квалифицированный специалист. Опасно! Риск закрытия ребенка внутри холодильника. Прежде чем выбросить ваш старый холодильник или морозильник:
 - Снимите дверцы.
 - Оставьте полки на месте, чтобы усложнить детям задачу попадания внутрь холодильника.

Подготовка перед эксплуатацией холодильника

- 1 Удалите все упаковочные материалы, включая основание из пенопласта и клейкую ленту с комплектующих деталей.
- 2 **Проверьте комплектующие детали и материалы**
Проверьте детали внутри пакета согласно описи комплекта поставки. При несоответствии обратитесь к продавцу.
- 3 **Поставьте холодильник в правильное положение.**
- 4 Перед началом эксплуатации очистите холодильник (см. главу «Очистка холодильника» на стр. 23).
- 5 После того, как холодильник выровнен и очищен, подождите 2 часа перед подключением к источнику питания.
- 6 **Снимите защитную плёнку**
Перед началом эксплуатации снимите защитную плёнку для гарантированного вывода остаточного тепла из холодильника.

Пошаговая инструкция для первого использования изделия

- 1 **Подключение к источнику питания**
После первого подключения к источнику питания холодильнику потребуется несколько часов, чтобы завершить охлаждение.
Заданная по умолчанию температура: холодильник (5 °C), морозильник (-18 °C)
- 2 **Положите еду в холодильник**
Еду можно положить в холодильник через 2–3 часа после подключения к источнику питания. Не храните слишком много продуктов в морозильной камере. Общий вес продуктов, хранящихся на каждой полке, не должен превышать 24 кг.
- 3 **Эксплуатация холодильника**
Держите холодильник включённым в течение 24 часов для достижения устойчивого состояния после помещения в него продуктов. После этого температуру можно поменять.

Советы: После изменения настройки температуры потребуется некоторое время, прежде чем температура шкафа достигнет баланса. Продолжительность зависит от температуры окружающей среды, частоты открывания дверец холодильника и продуктов, хранящихся в холодильнике.

Указания по установке

Для исправной работы холодильника соблюдайте приведенные ниже инструкции по установке.

Важно знать перед установкой

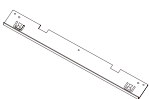

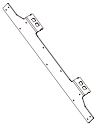




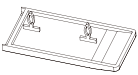


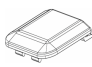

Установочное положение

Установите холодильник вдали от прямых солнечных лучей и нагревательных приборов, таких как плита, посудомоечная машина и т. д.

Электропитание

- При установке холодильника убедитесь, что вилка питания легко вставляется и вынимается.
- Вилка питания должна быть вставлена в специальную розетку во избежание внезапного отключения питания холодильника. Не используйте удлинитель или пористый адаптер.
- Ознакомьтесь с требованиями к источнику питания можно на табличке на левой стороне холодильника.
- Холодильник должен быть правильно заземлён.

Перечень деталей для установки

1. Передняя верхняя пластина  1 шт.	2. Крыло петли  4 шт.	3. Опорная плита  2 шт. (уже установлено)	4. Нижняя неподвижная пластина  4 шт.
5. Уплотнительная полоса  1 шт.	6. Винт с потайной головкой из нержавеющей стали A  30 шт.	7. Анкерный болт B  4 шт.	8. Неподвижная мелкая пластина  1 шт.
9. Винт C  10 шт.	10. Колпачковая гайка D  10 шт.	12. Винтовая крышка  2 шт.	13. Винты с плоской головкой E  6 шт.

7

7

Базовый размер

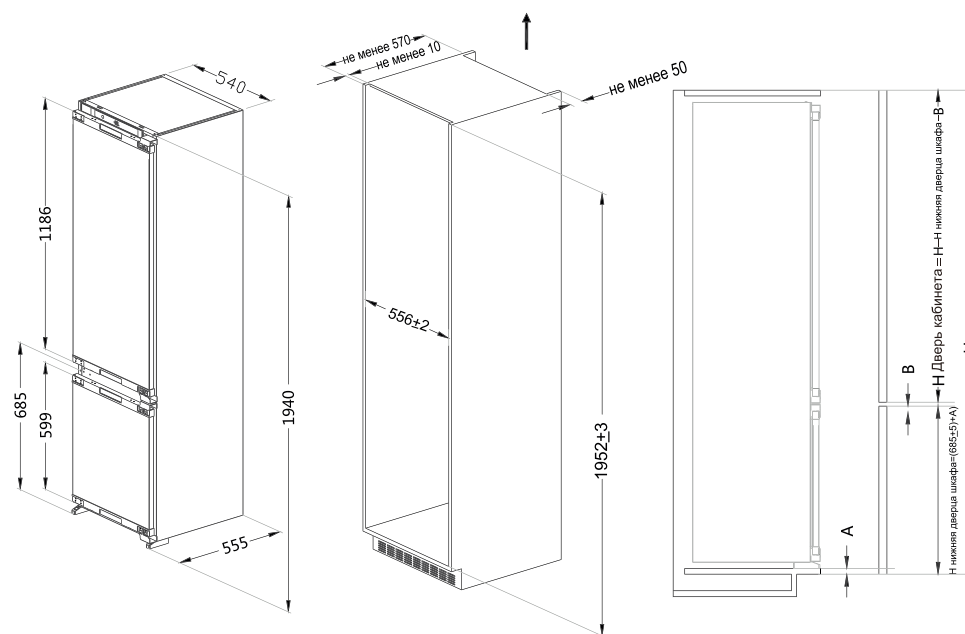
размер шкафа (мм)		Размер изделия (мм)	
Чистая ширина в пустом состоянии	556±2	Ширина	540
Чистая глубина в пустом состоянии	≥560 (рекомендуется 600)	Глубина	555
Чистая высота в пустом состоянии	1952 ± 3	Высота	1940

Место установки

Следуйте инструкциям ниже:

- Пол кухни и дно изделия должны находиться на одном уровне. В противном случае могут возникнуть проблемы с всасыванием воздуха в изделие.
- Для обеспечения вентиляции минимальное расстояние между холодильником и задней частью шкафа должно составлять 4 см. На задних и боковых стенках места установки изделия не должно быть никаких предметов, препятствующих установке изделия. Розетка питания должна находиться в правильном положении.
- Габариты мебели, в которой будет установлено изделие, должны строго соответствовать габаритам, указанным в руководстве.
- Не устанавливайте устройство так, чтобы холодильник и морозильная камера находились рядом друг с другом. В противном случае внутри изделия может произойти конденсация и повреждение.
- Плоскостность пола, на котором будет установлено изделие, должна быть проверена с помощью пузырькового уровня.
- Место установки не должно подвергаться воздействию прямых солнечных лучей и должно располагаться вдали от источников тепла, печей и радиаторов.

Для мебельной панели толщиной 13/16 дюймов/20 мм рекомендуемый размер установки указан на следующем рисунке.

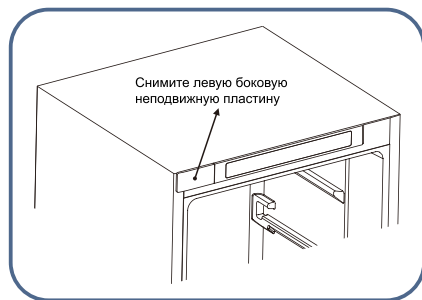
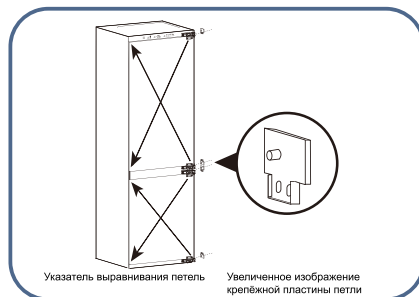


A: Размер нижней дверцы шкафа, соединяющейся со шкафом
H: Высота шкафа
B: Разница в размерах между верхней и нижней дверцами шкафа

8

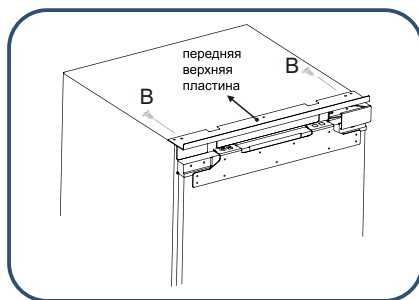
1. Определитесь с направлением открывания двери

Дверца холодильника открывается с левой стороны. Чтобы произвести изменение, позволяющее открывать дверцу с правой стороны, поменяйте верхнюю и нижнюю петли местами и установите на левой стороне. Направление перестановки на схеме показано стрелкой. Установите крепежную пластину с левой стороны, снимите небольшую крепежную пластину с правой стороны, затем установите небольшую крепежную пластину с правой стороны после изменения направления открывания дверцы.



2. Установите переднюю верхнюю пластину

Закрепите переднюю верхнюю пластину в передней верхней части холодильника с помощью винтов.

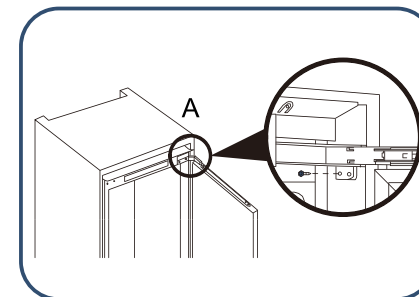


1. Пропустите шнур питания через отверстие на задней панели шкафа. Если розетка находится внутри шкафа, сначала вставьте вилку в розетку, затем поместите холодильник в шкаф.
2. Поместите холодильник в шкаф, отрегулируйте положение холодильника в продольном направлении, чтобы передняя часть крепежной пластины петли была выровнена с корпусом.

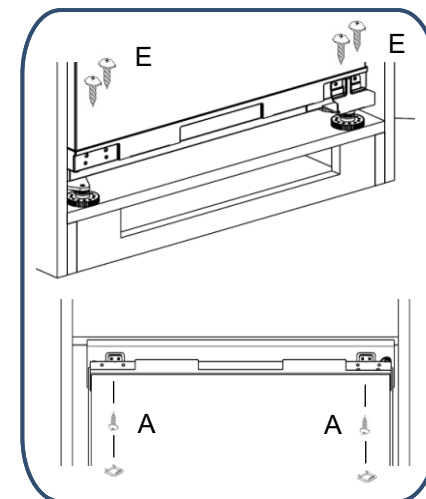


Не защемите шнур питания. Оборванный шнур питания может привести к пожару.

3. Закрепите боковые петли с помощью 2 винтов (один винт для крепления первой петли, другой винт для крепления четвертой петли), после установки дверцы шкафа вставьте другие винты в отверстия для винтов на петле, затем затяните винты.

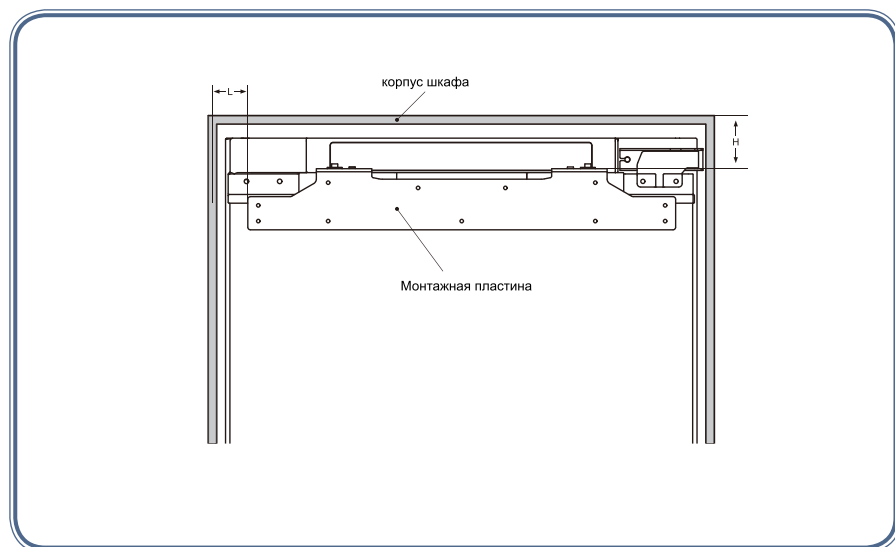


4. Поверните регулировочные ножки, чтобы холодильник и шкаф приняли правильное положение, а затем зафиксируйте регулировочные ножки винтами. Затем прикрутите верхнюю пластину холодильника к верхней части шкафа и закройте резьбовые заглушки.

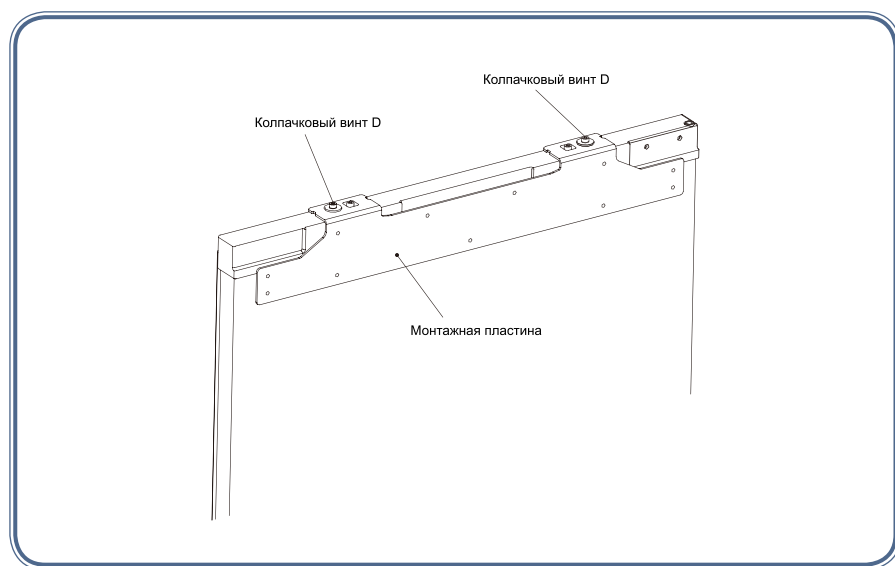


Пошаговая инструкция установки верхней дверцы шкафа

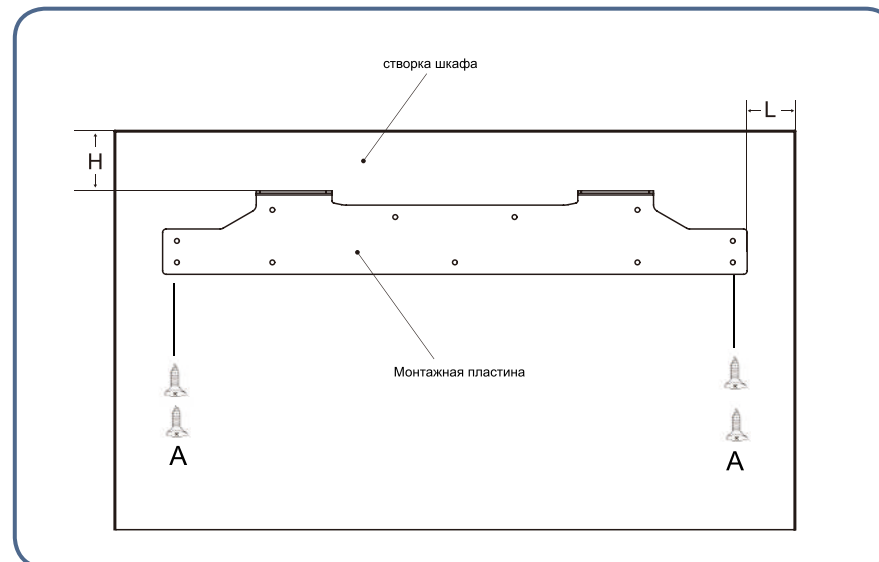
1. Измерьте расстояние между верхней монтажной пластиной дверцы холодильного отсека и верхней/левой частью шкафа и запишите положение.



2. Ослабьте колпачковые винты крышки, затем снимите монтажную пластину.

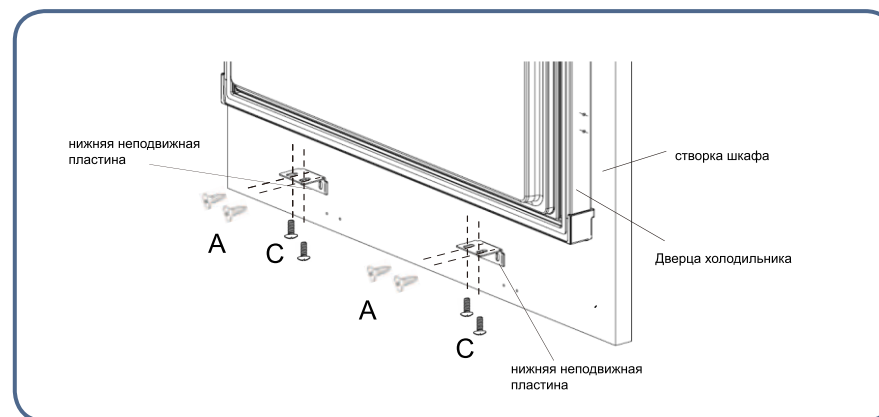


3. Измерьте и подтвердите положение, чтобы закрепить монтажную пластину на двери шкафа, а затем закрепите её винтами.



4. Прикрепите дверцу шкафа к дверце холодильного отделения с помощью монтажной пластины, затем затяните винты (не затягивайте винты слишком сильно, потому что их необходимо будет позже ослабить)

5. Закрепите дверцу холодильника на дверце шкафа с помощью нижней монтажной пластины.



6. Процедура установки дверцы шкафа в дверь морозильного отделения аналогична процедуре установки дверцы шкафа в дверцу холодильного отделения.

7. Вставьте уплотнительную ленту в зазор между холодильником и шкафом.

Пошаговая инструкция по регулировке верхнего края дверцы шкафа холодильника

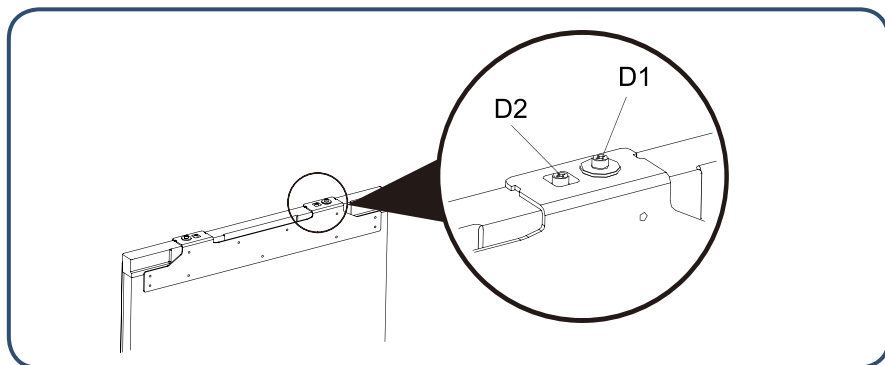
1. Регулировка двери шкафа в направлении вверх и вниз

Регулировка в направлении вверх: Сначала подтяните вверх колпачковый винт D1, затем подтяните вверх колпачковый винт D2.

Регулировка в направлении вниз: Сначала подтяните вниз колпачковый винт D2, затем зафиксируйте колпачковый винт D1.

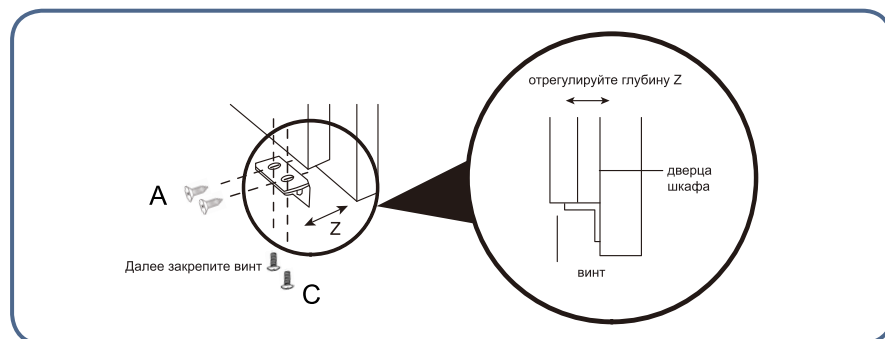
2. Регулировка дверцы шкафа влево и вниз/в продольном направлении

Регулировка в направлении влево и вниз: Ослабьте колпачковый винт D1, переместите монтажную пластину в правильное положение, затем закрепите колпачковый винт D2.



Пошаговая инструкция по регулировке нижнего края дверцы шкафа холодильника

1. Слегка ослабьте винты, затем отрегулируйте глубину (Z) и затяните винт.
2. После регулировки горизонтального положения дверцы холодильной камеры, закрепите нижнюю крепежную пластину к дверце холодильника винтами.



Советы по энергосбережению

Советы по энергосбережению

Во время процесса установки

- Установите холодильник в месте с самой низкой температурой в помещении, держите вдали от прямых солнечных лучей, трубы отопления, устройств регулировки вентиляции и других нагревательных приборов.
- Убедитесь, что холодильник хорошо проветривается.

В процессе эксплуатации

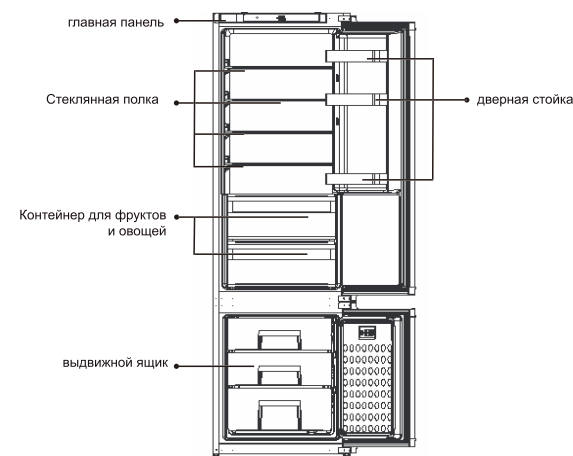
- Не заполняйте чрезмерно холодильник продуктами, чтобы гарантировать циркуляцию воздуха.
- Не накрывайте полки чем-либо, например алюминиевой фольгой, вощеной бумагой или тканью.
- Не заполняйте чрезмерно холодильник продуктами, чтобы гарантировать циркуляцию воздуха.
- Сократите время открытия дверцы до минимально необходимого.

Перед размещением еды в холодильнике

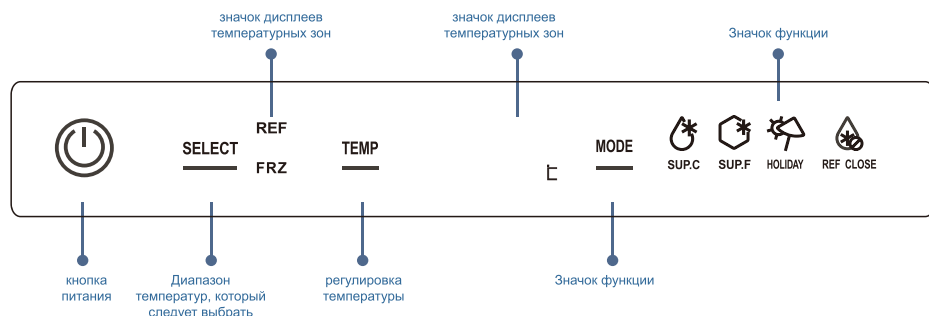
- Удалите все пакеты.
- Очистите шкаф тёплым средством для мытья посуды для удаления пыли, образовавшейся во время производства и транспортировки.
- При первом использовании холодильника присутствует запах, но он исчезнет сразу после того, как температура внутри холодильника станет достаточно низкой.
- Дайте холодильнику поработать 2–3 часа без размещения в нём еды, чтобы позволить каждому отделению достичь приемлемой для него температуры.

В процессе эксплуатации

Представление основной функции



Панель управления



Кнопка питания:	Включение/выключение питания холодильника
Выбор температурной зоны:	Выберите температурную зону холодильника и морозильной камеры
Регулировка температуры:	Настройка параметров температуры в выбранной температурной зоне
Выбор функции:	Выберите функции быстрого охлаждения, быстрого замораживания, режима отпуска
Значок отображения температурной зоны:	Отображение текущей температурной зоны
Значок отображения температуры:	Показать настройку температуры или значение для текущей температурной зоны
Значок быстрого охлаждения:	Указывает, что холодильник находится в состоянии быстрого охлаждения
Индикатор быстрой заморозки:	Указывает, что холодильник находится в состоянии быстрой заморозки
Значок режима отпуска:	Указывает, что холодильник находится в режиме отпуска
Функция выключения охлаждения холодильной камеры	Указывает, что холодильник выключен

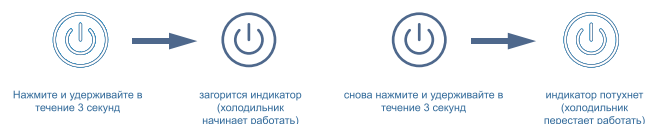
1. Кнопка питания

Включение холодильника

Когда холодильник выключен, нажмите «Кнопку питания» и удерживайте её в течение 3 секунд, индикатор включится, и холодильник начнет работать.

Выключение холодильника

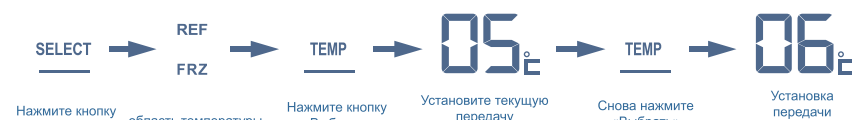
Нажмите «Кнопку питания» и удерживайте её в течение 3 секунд, индикатор погаснет, и холодильник перестанет работать.



2. Настройте температуру внутри холодильной камеры

1. Нажмите кнопку «Выбор температурной зоны», и значок с отображением температурной зоны холодильника и морозильной камеры по очереди засветится.
2. Выберите температурную зону холодильной камеры, загорится соответствующий значок, и отобразится фактическая температура внутри холодильной камеры.
3. Нажмите кнопку «Регулирование температуры», значок, отображающий температуру, покажет текущую настройку холодильного отделения и замигает.
4. Нажмите кнопку «Регулирование температуры» ещё раз, настройка температуры холодильной камеры будет циклически изменяться: «02» - «03» - «04» - «05» - «06» - «07» - «08» - «02».

Если в течение 5 секунд не будет нажата кнопка, будет подтверждена текущая настройка.



3. Настройте температуру внутри морозильной камеры

1. Нажмите кнопку «Выбор температурной зоны», и значок с отображением температурной зоны холодильника и морозильной камеры по очереди засветится.
2. Выберите температурную зону морозильной камеры, загорится соответствующий значок, и отобразится фактическая температура внутри морозильной камеры.
3. Нажмите кнопку «Регулирование температуры», значок, отображающий температуру, покажет текущую настройку морозильной камеры и замигает.
4. Повторно нажмите кнопку «Регулирование температуры», настройка температуры холодильной камеры будет циклически изменяться:

“-12”-“-13”-“-14”-“-15”-“-16”-“-17”-“-18”-“-19”-“-20”-“-21”-“-22”-“-23”-“-24”-“-12”.

Если в течение 5 секунд не будет нажата кнопка, будет подтверждена текущая настройка.



4. Функция быстрого охлаждения

Включение функции быстрого охлаждения

Нажмите кнопку «Выбор режима», замигает значок «Быстрое охлаждение». Через 5 секунд загорится значок «Быстрое охлаждение», и функция быстрого охлаждения будет активирована.



Выключение функции быстрого охлаждения

В режиме быстрого охлаждения нажмите кнопку «Выбор режима», замигает значок «Быстрого охлаждения».

Через 5 секунд значок «Быстрое охлаждение» выключится, и холодильник выйдет из режима быстрого охлаждения.



5. Функция «Быстрая заморозка»

Включение функции быстрой заморозки

Нажмите кнопку «Выбор режима», замигает значок «Быстрая заморозка». Через 5 секунд загорится значок «Быстрая заморозка», и функция быстрой заморозки будет активирована.



Выключение функции быстрой заморозки

В режиме быстрой заморозки нажмите кнопку «Выбор режима», замигает значок «Быстрой заморозки». Через 5 секунд значок «Быстрая заморозка» выключится, и холодильник выйдет из режима быстрой заморозки.



6. Функция «Режим отпуска»

Включение функции режима отпуска

Нажмите кнопку «Выбор режима» 3 раза, замигает значок «Режим отпуска». Через 5 секунд загорится значок «Режим отпуска», и функция режима отпуска будет активирована.



Выключение функции режима отпуска

В режиме отпуска нажмите кнопку «Выбор режима» 3 раза, замигает значок «Режим отпуска». Через 5 секунд значок «Режим отпуска» выключится, и холодильник выйдет из режима отпуска.



7. Функция выключения охлаждения холодильной камеры

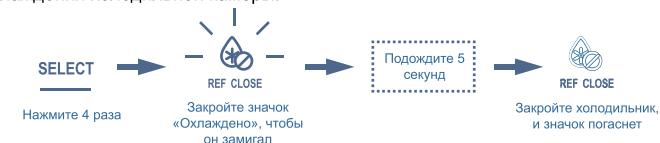
Включение функции выключения охлаждения холодильной камеры

Нажмите кнопку «Выбор режима» 4 раза, замигает значок «Выключение охлаждения холодильной камеры». Через 5 секунд загорится значок «Выключение охлаждения холодильной камеры», и функция отключения охлаждения холодильной камеры будет активирована.



Выключение функции выключения охлаждения холодильной камеры

В режиме выключения охлаждения холодильной камеры нажмите кнопку «Выбор режима» 4 раза, замигает значок «Выключение охлаждения холодильной камеры». Через 5 секунд значок «Выключение охлаждения холодильной камеры» выключится, и холодильник выйдет из режима выключения охлаждения холодильной камеры.



8. Функция сигнализации открытых дверей

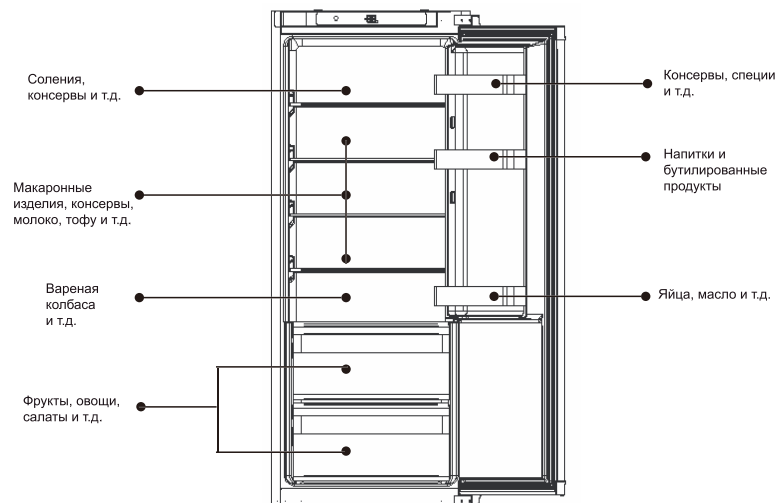
Если дверца холодильника остается открытой в течение 180 секунд, зуммер подаст сигнал тревоги 3 раза с интервалом 0,5 секунды.

Если дверца холодильника всё ещё остаётся открытой через 30 секунд, зуммер будет повторять звуковой сигнал 3 раза с интервалом 0,5 секунд, пока дверца холодильника не будет закрыта.

Средняя температура в холодильной камере составляет от 0 до -10°C , поэтому её можно использовать только для кратковременного хранения продуктов.

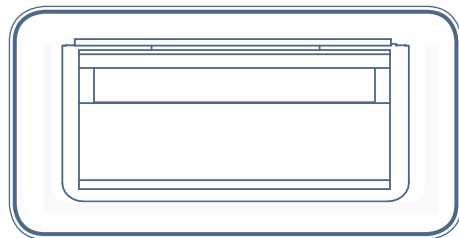
Рекомендуемое место для хранения различных продуктов

Температура в различных зонах холодильника различна, поэтому продукты следует хранить в рекомендуемой зоне, как показано на рисунке ниже:



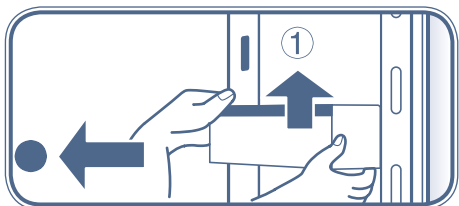
Использование контейнера для фруктов и овощей

Продукты и овощи, хранящиеся в холодильной камере, быстро теряют влагу. Поддерживайте влажность в контейнере для фруктов и овощей, чтобы сохранить больше влаги в продуктах питания и овощах. Свежие продукты и овощи полезны для здоровья.



Использование полки для бутылок

- Положение полки для бутылок можно изменить в соответствии с требованиями к хранению. Полку для бутылок можно вынуть, подняв вверх.
- При сборке полки для бутылок сначала поместите её в ограничитель дверного жёлоба, а затем опустите на место.



Не кладите горячую еду в холодильник



Охладите горячую пищу до комнатной температуры, прежде чем положить в холодильник. Непосредственное размещение горячей пищи не только приведёт к повышению температуры внутри холодильника, но и уменьшит свежесть других продуктов.

Перед размещением в холодильнике пищу следует очистить



Охладите горячую пищу до комнатной температуры, прежде чем положить в холодильник. Непосредственное размещение горячей пищи не только приведёт к повышению температуры внутри холодильника, но и уменьшит свежесть других продуктов.

Пищу следует герметизировать и хранить в соответствии с её классом.



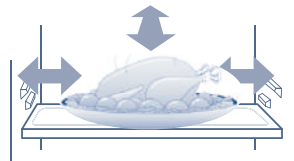
Перед размещением в холодильнике герметизируйте пищу. Классифицируйте продукты и храните их отдельно, это не только поможет сохранить свежесть продуктов, но и избежать смешивания запахов.

Не размещайте слишком много продуктов в холодильнике



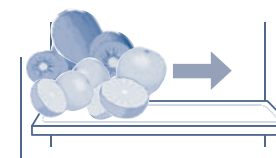
При хранении между продуктами следует оставлять промежутки, чтобы оставалось достаточно места для циркуляции воздуха, что повысит эффект охлаждения.

Не позволяйте жирной пище контактировать с поверхностью жёлоба



Контакт пищи, особенно жирной, с поверхностью жёлоба приведёт к коррозии жёлоба. Следы жира следует немедленно очистить с поверхности жёлоба.

Не размещайте еду слишком близко к жёлобу



Держите еду на небольшом расстоянии от жёлоба во избежание замерзания.

Меры предосторожности при хранении продуктов в морозильной камере

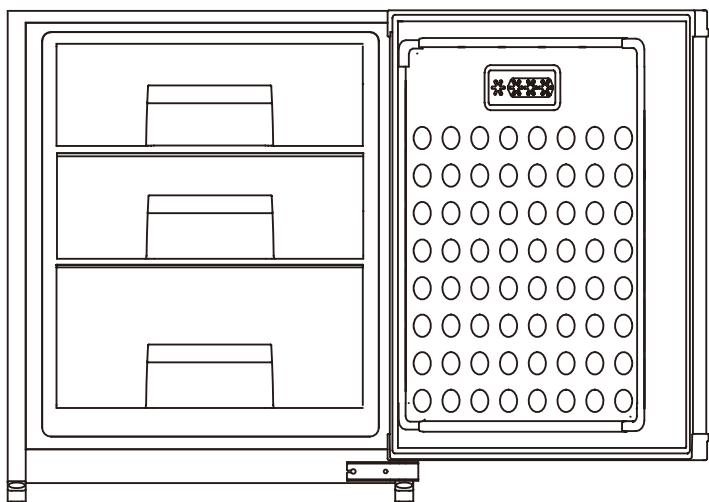
Низкая температура морозильной камеры подходит для сохранения свежести продуктов, поэтому продукты, которые необходимо хранить в течение длительного времени, рекомендуется хранить в морозильной камере, однако при этом следует учитывать рекомендуемый срок хранения на упаковке продуктов.

Рекомендуемый срок хранения и срок гарантии качества для различных продуктов питания.

Пищевой продукт	срок хранения (месяцы)	гарантийный срок качества (месяцы)
курица, говядина, баранина, креветки	4	9
пельмени, замороженное сливочное масло, рёбрышки, фруктовое мороженое	4	6
торт, хлеб, нарезанное мясо, сыр	2	6
крабы, морепродукты, колбаса, мороженое	1	3

Обратитесь к инструкциям на упаковке производителя пищевых продуктов или профессиональному руководству по охлаждению для получения подробных инструкций.

Конкретное время хранения зависит от качества пищи, предварительной обработки перед замораживанием и различных требований каждой семьи к качеству пищи.



Меры предосторожности при хранении продуктов в морозильной камере

Не размещайте слишком много продуктов в морозильной камере.



Не размещайте слишком много свежих продуктов в морозильной камере. См. данные по вместительности морозильной камеры холодильника.

Не помещайте горячую пищу в морозильную камеру



Остудите горячие продукты до комнатной температуры перед размещением в морозильной камере. Если необходимо разместить много горячей пищи, запустите режим быстрой заморозки за 12 часов до размещения.

Разделите еду на требуемые порции



≤ 2,5 кг

Небольшие порции продуктов весом не менее 2,5 кг легко замораживаются и размораживаются.

Продукты должны быть упакованы перед размещением в морозильной камере



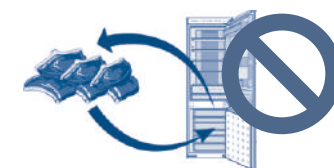
Наружная упаковка продуктов должна быть сухой во избежание замерзания продуктов. Упаковка не должна иметь запахов, быть воздухо- и водонепроницаемой, нетоксичной и чистой во избежание загрязнения, смешения запахов и снижения качества продуктов.

Продукты питания должны быть датированы в соответствии со сроком хранения



На упаковке следует указать дату и период замораживания в соответствии с периодом хранения различных продуктов во избежание их порчи.

Избегайте повторного замораживания продуктов



В принципе, замороженные продукты не могут подвергаться повторной заморозке, если только они не были приготовлены, иначе качество продукта будет снижено.

Чистка холодильника

Остатки пищи внутри холодильника приведут к появлению неприятных запахов, поэтому необходимо проводить регулярную чистку холодильника.

Пошаговая инструкция по очистке

1. Выньте вилку из розетки, чтобы отключить источник питания.
2. Очистите холодильник мягкой тканью или губкой, пропитанной теплой водой или нейтральным моющим средством.

Осторожно! Не используйте для чистки холодильника жесткую щетку, стальную проволочную щетку, органические растворители, такие как дезактивирующий порошок, бензин, банановое масло, уксус, горячую воду, кислоту или соду.

3. Используйте сухую ткань для очистки воды на поверхности холодильника.

Предупреждение! При чистке холодильника не используйте воду для распыления над холодильником во избежание утечки. Используйте сухую ткань для очистки электрических компонентов, таких как выключатель и светодиод.

Советы: Уплотнитель дверцы быстро загрязняется, старайтесь держать его в чистоте.

Предупреждение! В процессе ручного размораживания, технического обслуживания или очистки повышение температуры замороженных продуктов может привести к сокращению срока хранения.

Морозильная камера размораживается автоматически, потребность проводить размораживание в ручном режиме отсутствует.

Предупреждение! Не используйте механические устройства или другие методы для ускорения процесса размораживания.

Транспортировка холодильника

1. Для отключения питания нажмите кнопку питания и удерживайте её в течение 3 секунд, чтобы отключить питание, затем вытащите вилку из розетки.
2. Выньте все продукты из холодильника.
3. Используйте клейкие ленты для фиксации движущихся частей холодильника, таких как ящики, полки, контейнеры для фруктов и овощей и т. д.
4. Закройте дверцу холодильника и зафиксируйте её с помощью клейкой ленты во избежание открытия дверцы при транспортировке.
5. При транспортировке угол наклона между холодильником и вертикальным направлением не должен превышать 45 градусов во избежание сбоя в работе холодильной системы.

Осторожно! Холодильник нельзя класть на горизонтальную поверхность.



Прекращение эксплуатации холодильника

Решение проблем, связанных с отключением электроэнергии

- Даже в летний период не возникнет проблем с хранением пищи в течение 10 часов после отключения электроэнергии.
- После отключения электроэнергии не следует размещать в холодильнике новую порцию продуктов. Старайтесь не открывать дверцу холодильника.
- Если вы осведомлены о скором отключении электроэнергии, вы можете приготовить побольше льда в герметичном контейнере и поместить его на верхнюю часть морозильной камеры.

Внимание! Повышение температуры в морозильной камере вследствие перебоев в подаче электроэнергии или других сбоев может сократить срок хранения и снизить качество продуктов.

Отъезд в отпуск

- Если это краткосрочный отпуск, выньте скоропортящиеся продукты, отрегулируйте температуру до нужного уровня и закройте дверцу холодильника после подтверждения.

Период прекращения эксплуатации

- Если необходимо прекратить эксплуатацию холодильника на длительное время, выньте вилку из розетки, отключите питание и почистите холодильник, как описано выше.

Внимание! Во время прекращения эксплуатации открывайте дверцу холодильника во избежание появления неприятного запаха в холодильнике.

- Осторожно!**
- При отключении питания оставьте промежуток не менее 5 минут перед повторным включением.
 - В целом, для снижения негативного воздействия на срок службы холодильника, старайтесь не прекращать его эксплуатацию.
 - Утилизация прибора должна происходить в соответствии с должной процедурой или выполняться профессиональными компаниями. Ни в коем случае прибор нельзя выбрасывать во избежание нанесения вреда окружающей среде или причинению другого вреда.

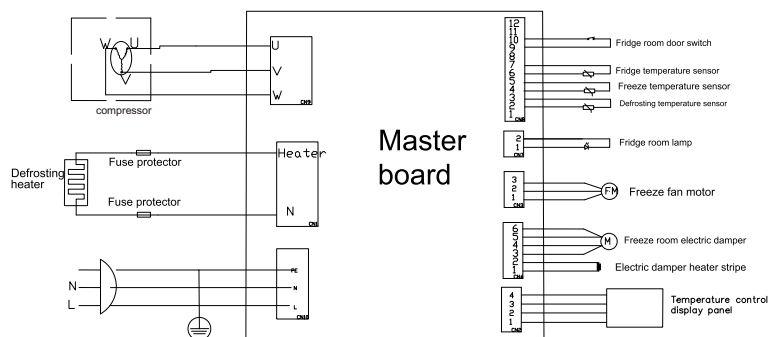
Неисправности холодильной системы

Неисправность	Возможные причины и их устранение
Отсутствие охлаждения	Причина 1 : неправильная работа стартера ПТК
	Причина 2 : нестабильная работа компрессора – проверьте устройство защиты от перегрузки
	Причина 3 : блокирование холодильного контура
	Причина 4 : неправильная работа вентилятора
Температура охлаждения не соответствует требуемой	Причина 1 : утечка хладагента
	Причина 2 : отсутствие охлаждения в морозильной камере - проверьте правильность работы вентилятора
	Причина 3 : сильное обледенение испарителя морозильной камеры, что препятствует свободной циркуляции воздуха
Повышенный шум	Причина 1 : трубки находятся очень близко друг к другу, их соприкосновение приводит к резонансу
	Причина 2 : чрезмерный поток воздуха в системе из -за слишком высокой температуры нагнетания
	Причина 3 : бесшумной работе вентилятора мешают другие компоненты

Неисправности, связанные с работой электрических компонентов

Неисправность	Возможная причина	Необходимые действия
Компрессор не работает	Неисправность стартера или устройства защиты компрессора	Отремонтируйте или замените
Морозильная камера не охлаждается	Поломка или слабая фиксация крыла вентилятора	Зафиксируйте или замените
Сильное обледенение морозильной камеры	Ослабление клеммного разъема	Плотно зафиксируйте
	Выход из строя датчика температуры размораживания	Замените на новый
Нестабильная работа компрессора	Неполадка холодильной системы	См. вышеприведенную таблицу

СХЕМА ПОДКЛЮЧЕНИЯ



Технические характеристики

Модель	HRF305NFRU
Номинальное напряжение	220–240 В/50 Гц
Мощность/Ток	150 Вт/1.2А
Климатический класс	SN/N/ST
Класс защиты от поражения электрическим током	I
Класс энергопотребления	A
Оценка	4
Общий полезный объем	305 л
Объем морозильной камеры	69 л
Хладагент	R600a
Пенообразователь	Циклопентан
Габариты (Ш*Г*В) см	54 x 55,5 x 194
Потребление энергии	0.85 кВт*ч/24 ч
Производительность морозильной камеры	3,5 кг
Вес нетто	59 кг

Служба поддержки клиентов

Мы рекомендуем обращаться в службу поддержки клиентов компании «Хайер», а также использовать оригинальные запасные части. Если у вас возникли проблемы с вашей бытовой техникой, пожалуйста, сначала изучите раздел «Устранение неисправностей». Если вы не нашли решения проблемы, пожалуйста, обратитесь:

- к вашему официальному дилеру или
- в наш колл-центр:

8-800-250-43-05 бесплатный звонок из России
 8-800-2000-17-06 бесплатный звонок из Беларуси
 0-800-308-989 бесплатный звонок из Украины
 00-800-2000-17-06 звонок из Узбекистана

— на сайт www.haier-europe.com, где вы можете оставить заявку на обслуживание, а также найти ответы на часто задаваемые вопросы.

Обращаясь в наш сервисный центр, пожалуйста, подготовьте следующую информацию, которую вы можете найти на паспортной табличке и в чеке:

Модель _____
 Серийный номер _____
 Дата продажи _____



Также, пожалуйста, проверьте наличие гарантии и документов о продаже.

Важно! Отсутствие на приборе серийного номера делает невозможной для Производителя идентификацию прибора и, как следствие, его гарантийное обслуживание. Запрещается удалять с прибора заводские идентифицирующие таблички. Отсутствие заводских табличек может стать причиной отказа выполнения гарантийных обязательств.

В настоящий документ могут быть внесены изменения без предварительного уведомления. Производитель оставляет за собой право вносить изменения в конструкцию и комплектацию изделия без дополнительного уведомления.

Продукция соответствует требованиям технических регламентов Евразийского экономического (таможенного) Союза.

Сертификат соответствия № ЕАЭС RU С-СН.АЯ46.В.08940/09 от 24.10.2019 действует до 23.10.2022.
 Декларация о соответствии № ЕАЭС N RU Д-СН.БЛ08.В.02629/20 от 27.02.2020 действует до 26.02.2025.

ГАРАНТИЙНЫЙ ТАЛОН

Уважаемый покупатель!

Корпорация «Хайер» находящаяся по адресу: Офис S401, Хайер бренд билдинг, Хайер Индастри парк Хай-тек зон, Лаошан Дистрикт, Циндао, Китай, благодарит Вас за Ваш выбор, гарантирует высокое качество и безупречное функционирование данного изделия при соблюдении правил его эксплуатации. Официальный срок службы на изделия бытовой техники, предназначенные для использования в быту — на телевизоры 5 лет, на планшетные компьютеры, ноутбуки и приставки телевизионные 3 года, на роботы-пылесосы 4 года, на мобильные телефоны и гирокутеры 2 года, на остальные товары 7 лет со дня передачи изделия конечному потребителю. Учитывая высокое качество продукции, фактический срок эксплуатации может значительно превышать официальный. Рекомендуем по окончании срока службы обратиться в Авторизованный сервисный центр для проведения профилактических работ и получения рекомендаций. Вся продукция изготовлена с учетом условий эксплуатации и прошла соответствующую сертификацию на соответствие техническим требованиям. Во избежание недоразумений, убедительно просим Вас при покупке внимательно изучить инструкцию по эксплуатации, условия гарантийных обязательств и проверить правильность заполнения гарантийного талона. В случае неправильного или неполного заполнения гарантийного талона обратитесь в торгующую организацию. Данное изделие представляет собой технически сложный товар бытового назначения. Если купленное Вами изделие требует специальной установки и подключения, настоятельно рекомендуем Вам обратиться к Авторизованному партнеру Хайер. Данным гарантийным талоном Корпорация «Хайер» подтверждает принятие на себя обязательств по удовлетворению требований потребителей, установленных действующим законодательством о защите прав потребителей, иными нормативными актами в случае обнаружения недостатков изделия. Однако Корпорация «Хайер» оставляет за собой право отказать как в гарантийном, так и дополнительном сервисном обслуживании изделия в случае несоблюдения изложенных ниже условий.

Условия гарантийного и дополнительного сервисного обслуживания

Гарантийное и дополнительное сервисное обслуживание распространяется только на изделия, укомплектованные гарантийным талоном установленного образца. Корпорация «Хайер» устанавливает гарантийный срок 12 месяцев со дня передачи товара потребителю и производит дополнительное сервисное обслуживание в течение 36 месяцев со дня передачи товара потребителю*. Во избежание возможных недоразумений, сохраняйте в течение срока службы документы, прилагаемые к изделию при его продаже (товарный чек, кассовый чек, инструкция по эксплуатации, гарантийный талон). Дополнительное сервисное обслуживание изделия — бесплатное для потребителя устранение недостатков изделия, возникших по вине Изготовителя. Данная услуга оказывается только при предъявлении владельцем изделия товарного и кассового чеков, иных документов, подтверждающих факт покупки изделия. Гарантийное сервисное обслуживание производится исключительно Авторизованными партнерами Хайер. Полный список Авторизованных партнеров на территории ЕАЭС вы можете узнать в Информационном центре «Хайер» по телефонам:

8-800-250-43-05 - для Потребителей из России (бесплатный звонок из регионов России)
8-10-800-2000-17-06 - для Потребителей из Беларуси (бесплатный звонок из регионов Беларуси)
0-800- 308-989 - для Потребителей из Украины (бесплатный звонок из регионов Украины)
00-800-2000-17-06 - для Потребителей из Узбекистана (бесплатный звонок из регионов Узбекистана)

или на сайте: www.haier-europe.com или сделав запрос по электронной почте: help@haieronline.ru. Данные Авторизованных партнеров могут быть изменены, за справками обращайтесь в Информационный центр «Хайер».

Гарантийное и дополнительное сервисное обслуживание не распространяется на изделия, недостатки которых возникли вследствие:

- нарушения потребителем условий и правил эксплуатации, хранения и/или транспортировки товара;
- неправильной установки и/или подключения изделия;
- нарушения технологии работ с холодильным контуром и электрическими подключениями, как и привлечение к монтажу Изделия лиц, не имеющих соответствующей квалификации, подтвержденной документально;
- отсутствия своевременного технического обслуживания Изделия в том случае, если этого требует инструкция по эксплуатации;
- избыточного или недостаточного давления в водопроводной сети;
- применения моющих средств, несоответствующих данному типу изделия, а также превышения рекомендуемой дозировки моющих средств;
- использования изделия в целях, для которых оно не предназначено;
- действий третьих лиц; ремонт или внесение несанкционированных изготовителем конструктивных или схемотехнических изменений не уполномоченными лицами;
- отклонений от Государственных Технических Стандартов (ГОСТов) и норм питающих сетей;
- действия непреодолимой силы (стихия, пожар, молния т. п.);
- несчастных случаев, умышленных или неосторожных действий потребителя или третьих лиц;
- если обнаружены повреждения, вызванные попаданием внутрь изделия посторонних предметов, веществ, жидкостей, насекомых, продуктов жизнедеятельности насекомых;
- срабатывание термозащиты в следствии включения не заполненного/не полностью заполненного водой бака водонагревателя Гарантийное и дополнительное сервисное обслуживание не распространяется на следующие виды работ:
- установка и подключение изделия на месте эксплуатации;
- инструктаж и консультирование потребителя по использованию изделия;
- очистка изделия снаружи либо изнутри.

Гарантийному и дополнительному сервисному обслуживанию не подлежат ниже перечисленные расходные материалы и аксессуары:

- фильтры для кондиционеров;
- фильтры, шланги для подвода /слива воды для стиральных и посудомоечных машин;
- шланги, трубки, щетки, насадки, пылесборники, фильтры для пылесосов;
- тарелки, вертелы, решетки, блюда и подставки для микроволновых печей;
- фильтры, поглотители запахов, лампочки, полки, ящики, подставки и другие емкости для хранения продуктов в холодильниках;
- пульты управления, аккумуляторные батареи, элементы питания, внешние блоки питания и зарядные устройства;
- документация, прилагаемая к изделию.

Периодическое обслуживание изделия (замена фильтров и т. д.) производится по желанию потребителя за дополнительную плату.

Важно! Отсутствие на приборе серийного номера делает невозможной для Производителя идентификацию прибора и, как следствие, его гарантийное обслуживание. Запрещается удалять с прибора заводские идентифицирующие таблички. Повреждение или отсутствие заводских табличек может стать причиной отказа выполнения гарантийных обязательств.

*дополнительное сервисное обслуживание не распространяется на электрические водонагреватели, микроволновые печи, холодильники моделей HRB-331, морозильники, газовые плиты, пылесосы, пылесосы-роботы, телевизоры, приставки телевизионные, планшетные компьютеры, ноутбуки, мобильные телефоны, гирокутеры

Официальное наименование	Город	Телефон дилера	Адрес
Закрытое акционерное общество «Единая служба сервиса А-АйСерв»	Москва	8-800-250-43-05	127644, г. Москва, ул. Вагоноремонтная, д. 10, стр. 1
Общество с ограниченной ответственностью «Авторизованный Центр «Пионер Сервис»	Санкт-Петербург	8-800-250-43-05	191040, г. Санкт-Петербург, Лиговский пр-кт, д. 52 лит. А
Общество с ограниченной ответственностью «Архсервис-центр»	Архангельск	8-800-250-43-05	163000 г. Архангельск, ул. Воскресенская, д. 85
Общество с ограниченной ответственностью «Техинсервис»	Сочи	8-800-250-43-05	354068, г. Сочи, ул. Донская, 3
Общество с ограниченной ответственностью «ТехноВидеоСервис»	Казань	8-800-250-43-05	420100, г. Казань, ул. Проточная д.8
Общество с ограниченной ответственностью ДОМСЕРВИС	Владимир	8-800-250-43-05	600017, г. Владимир, ул. Батурина, д. 39
Общество с ограниченной ответственностью ТРАНССЕРВИС-Краснодар	Краснодар	8-800-250-43-05	350058, г. Краснодар, ул. Кубанская, 47
Общество с ограниченной ответственностью ТРАНССЕРВИС-Н.Новгород	Нижний Новгород	8-800-250-43-05	603098, г. Нижний Новгород, ул. Артельная, д. 29
Общество с ограниченной ответственностью ТРАНССЕРВИС-Екатеринбург	Екатеринбург	8-800-250-43-05	г. Екатеринбург, ул. Шарташская д.10
Общество с ограниченной ответственностью «Циклон»	Омск	8-800-250-43-05	644042, г. Омск, пр.К. Маркса 34а, оф. 410
Общество с ограниченной ответственностью «ГлавБытСервис»	Томск	8-800-250-43-05	г. Томск, ул. Маяковская 25/7
Общество с ограниченной ответственностью «СервисБитТехника»	Оренбург	8-800-250-43-05	460044, г. Оренбург, ул. Конституции, д. 4
Общество с ограниченной ответственностью «Сибсервис»	Новокузнецк	8-800-250-43-05	654066, г. Новокузнецк, ул. Грдины, д. 18
Общество с ограниченной ответственностью АРГОН-СЕРВИС	Новороссийск	8-800-250-43-05	353905, г. Новороссийск, ул. Серова, 14
Общество с ограниченной ответственностью АЛИКА-СЕРВИС	Иркутск	8-800-250-43-05	664019, г. Иркутск, ул. Писарева, д. 18-а
ООО «КРОК-ТТЦ»*	Киев*	0-800-211-501	г. Киев ул. Радужная д. 25 Б
Сервисный центр	Ташкент	(+998 71) 207 10 01	-
ОДО «ЦБТСервис»	г.Минск	375-17-262-95-50	г. Минск, ул. Я Коласа 52
ООО «РоялТерм»	г.Минск	375-29-198-11-50	г. Минск, ул. Орловская 40А, офис 7
ТОО Сервис Маг	г. Алматы	8 (727) 233 30 00	050002, г. Алматы, ул. Калдаякова 17
ТОО Аскон-7	г. Алматы	7 (727) 397 75 75	050010, г. Алматы, ул. Сагата Нурмагамбетова 25

Список АСЦ может быть изменен. Актуальную информацию вы можете получить на нашем сайте www.haier-europe.com
*Адреса сервисных центров в регионах уточняйте на сайте www.krok-ttc.com или по телефонам горячей линии

Haier

Изготовитель: «Haier Overseas Electric Appliances Corp. Ltd.»
Адрес: Room S401, Haier Brand building, Haier Industry park
Hi-tech Zone, Laoshan District Qingdao, China

Өндіруші: «Haier Overseas Electric Appliances Corp. Ltd.»
Мекенжайы: Рум S401, Хайер бренд билдинг, Хайер
индастри парк Хай-тек зон, Лаошан дистрикт, Циндао, Қытай

Виробник: «Хайер Оверсіз Електрик Апплаєнсіз Корп. Лтд.»
Адреса: Рум S401, Хайер бренд білдінг, Хайер індастрі парк
Хай-тек зон, Лаошан дистрикт, Циндао, Китай

Уполномоченная организация / Импортер: ООО «ХАР»
Адрес: 121099, г. Москва, Новинский бульвар, д.8, этаж 16,
офис 1601
Тел.: 8-800-250-43-05, адрес эл. почты: info@haierrussia.ru

Импорттаушы: «ХАР» ЖШҚ
Мекенжайы: 121099, Мәскеу қаласы, Новинский бульвары,
8-үй, 16-қабат, кеңсе 1601
Тел.: 8-800-250-43-05, эл.поштаның мекенжайы:
info@haierrussia.ru

Дата изготовления и
гарантийный срок указаны
на этикетке устройства

Шығарылған күні және
кепілдік мерзімі
құрылғының
заттаңбасында көрсетілген

Дата виготовлення та
гарантійний строк вказані
на етикетці пристрою

